

# JETINO®

INSPIRE LIFE BETTER

## Compact But Powerful

### JL22 Table Top Bean To Cup Coffee Machine



Jetino  
Patented  
Grinder



Flip Top Design



Jetino  
Patented ES  
Brewer



Spout Height  
Adjustable

• Penggilingan Langsung, Penyeduhan Segar • Pembersihan Otomatis • Sistem Android yang Ramah Pengguna • Fungsi Telemetri (IoT)

# JETINO®

INSPIRE LIFE BETTER



## Sistem penjualan otomatis, antarmuka yang ramah pengguna

New and upgraded, tampilan konten lebih jelas,  
pengoperasian lebih ramah pengguna

**Black coffee +Milk coffee +Instant**  
Lebih dari 15 jenis minuman, sesuaikan formula  
minumannya

# JETINO®

INSPIRE LIFE BETTER



Espresso



Americano



Cappucino



Choco Milk



Hot Milk



Matcha Latte



Macchiato

**15+**

Menu



## Easy Use & Maintenance

### Notifikasi Real-time

Ketika terjadi malfungsi, konsol akan memberikan pemberitahuan



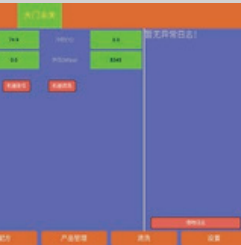
### Desain yang Dapat Dilepas

Komponen utama mesin menggunakan desain yang dapat dilepas, mudah untuk dilepas dan dibersihkan untuk pembersihan mendalam, perawatan yang mudah.



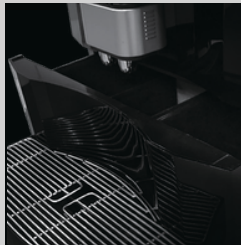
### Sistem pembersihan otomatis

Mesin ini sepenuhnya otomatis membersihkan, dan modul produksi dibersihkan secara terpisah pada interval teratur untuk mencegah sisa cairan mempengaruhi rasa minuman.



### Tempat penampungan Air

Mudah dilepas dan dipasang, meningkatkan efisiensi operasional dan pemeliharaan; fungsi deteksi penuh nampantetes, layar dan alarm latar belakang, nyaman bagi staf untuk menanganinya.



# JETINNO®

INSPIRE LIFE BETTER

## Every detail for a good cup of coffee



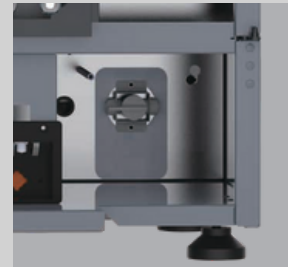
### Visible Hopper

Saksikan langsung proses pembuatan kopi dan pengalaman biji kopi yang baru digiling



### Desain Penutup Atas "Clamshell"

Bagian atas canister dapat dibuka lebar untuk pengisian bubuk atau penggantian kotak bubuk yang cepat



### Katup Pembuangan Manual

Pembuangan air boiler yang cepat, meningkatkan kecepatan operasional dan kemudahan perawatan.



### Dehumidifying Fan

Mengatasi masalah kelembaban dan penggumpalan bubuk di dalam canister

**JETINNO®**

INSPIRE LIFE BETTER

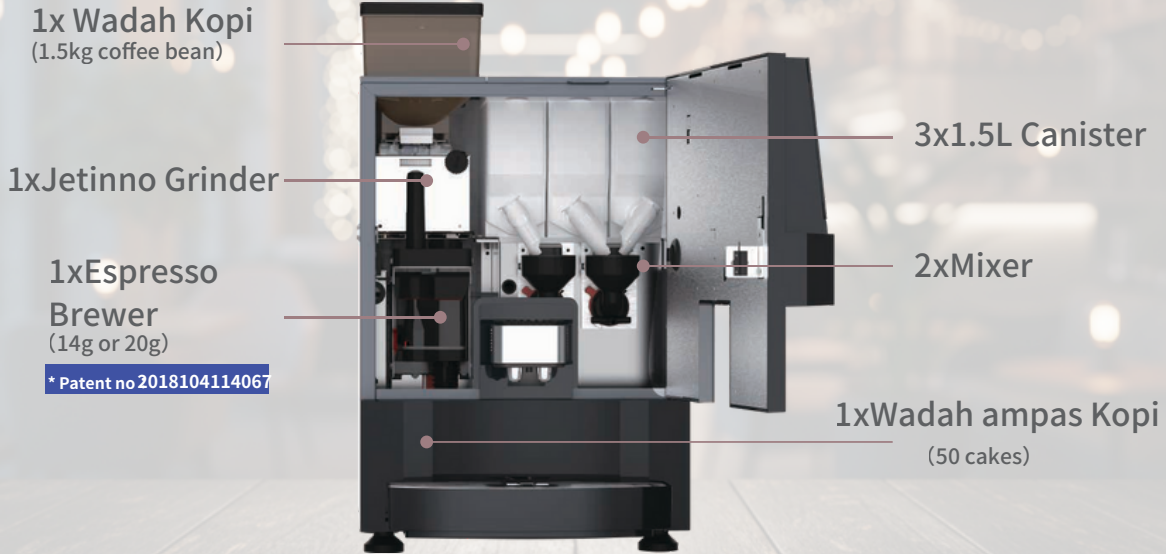
# Matte black Metal Body, Less is more



# JETINNO®

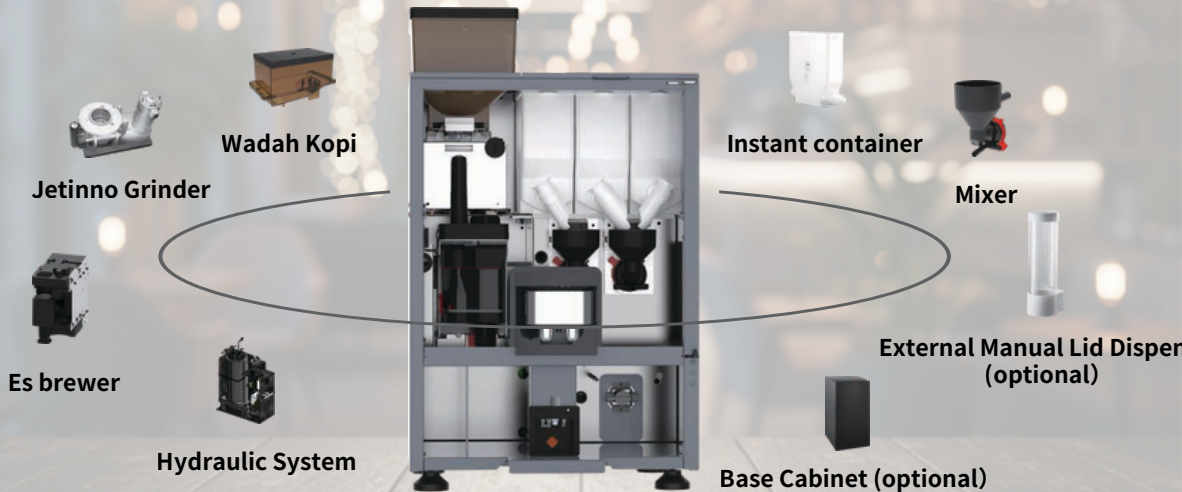
INSPIRE LIFE BETTER

## For Home, OCS and HORECA



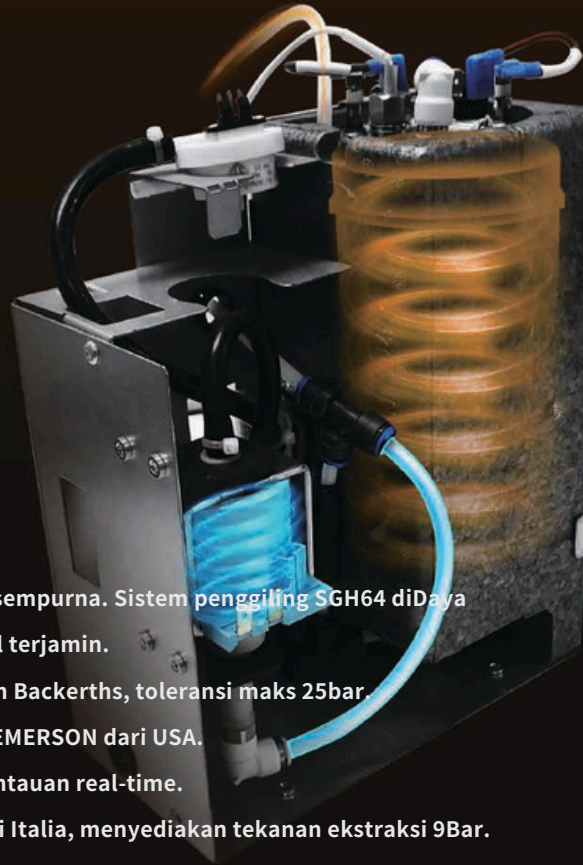
## Modular Design

Kombinasi modul telah sepenuhnya dipertimbangkan dalam tahap desain, dan modul produksi minuman seperti modul ekstraksi kopi dan modul instan secara fleksibel dikombinasikan menjadi satu mesin untuk memudahkan pelanggan memasukkan berbagai skenario guna memenuhi kebutuhan minuman pengguna.



## Sistem Air Panas

- Kualitas kopi terbaik berawal dari gilingan yang sempurna. Sistem penggilingan SGH64 diDaya pemanas 2700W, suhu air yang kontinu dan stabil terjamin.
- Boiler tekanan tinggi stainless 700ml dari Sweden Backerths, toleransi maks 25bar.
- Sakelar pelindung kontrol suhu STB profesional EMERSON dari USA.
- Sensor suhu/tekanan OMRON dari Jepang, pemantauan real-time.
- Pompa elektromagnetik tekanan tinggi ULKA dari Italia, menyediakan tekanan ekstraksi 9Bar.
- Suku cadang sambungan katup lainnya, flow meter, semuanya buatan Italia dan Jerman.



# JETINNO®

INSPIRE LIFE BETTER

## Penggiling Jetinno

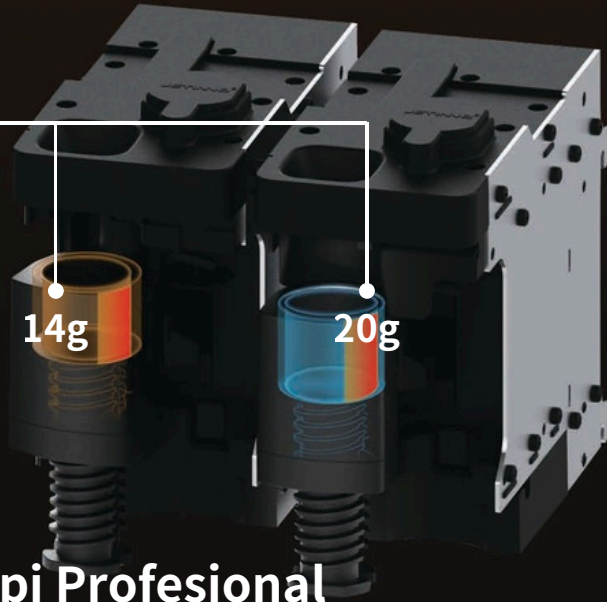
- Teknologi yang dipatenkan oleh Jetinno.
- Merek mata pisau penggiling terkenal dari Eropa.
- Penggiling mata pisau datar 64mm, baja khusus, toleransi benturan tinggi.
- Masa pakai penggiling: 62500 kali (dapat menggiling sekitar 500kg biji kopi).
- Kehalusan bubuk kopi dapat disesuaikan, mudah digunakan.



# JETINNO®

INSPIRE LIFE BETTER

PTC  
Heater



## Sistem Penyeduhan Kopi Profesional

- Desain modul brewer yang dapat dilepas, mudah untuk dibersihkan.
- Ekstraksi Espresso 9bar 92°C, kompatibel dengan penyeduhan tekanan rendah.
- Paten internasional Jetinno PTC, merek terkemuka Eropa menerapkan jenis yang sama.
- Fungsi pra-infusi untuk memiliki ekstraksi yang jenuh.
- Pemanas PTC di ruang penyeduhan, menyediakan pemanasan konstan untuk mengatasi suhu rendah cangkir pertama.
- Dibangun dengan dua ruang penyeduhan 14g dan 20g, untuk resep yang berbeda.
- Desain ruang penyeduhan yang dapat dilepas, mudah untuk pembersihan mendalam.
- Fungsi dekompresi otomatis untuk mengeluarkan sisa cairan kopi.

# JETINNO®

INSPIRE LIFE BETTER



## Sistem pengadukan kecepatan tinggi

- Teknologi Paten Jetinno: Inovasi eksklusif yang dipatenkan oleh Jetinno.
- Ruang Pengaduk Removable: Desain modular yang mudah dilepas untuk pembersihan dan perawatan yang higienis.
- Kecepatan Pengadukan Tinggi: Mencapai hingga 20.000 RPM, memastikan pelarutan bubuk yang cepat dan merata.
- Kecepatan Pengadukan yang Dapat Disesuaikan: Fleksibilitas pengaturan kecepatan untuk berbagai jenis minuman (kecepatan tinggi untuk busa susu, kecepatan rendah untuk kopi instan atau teh).

## Multi-function main board

- Dirancang dan dikembangkan oleh Jetinno.
- CPU 8 core Cortex A7, 2GHz.
- Beberapa port jaringan untuk koneksi jaringan.
- Beberapa port format tampilan dan tampilan layar ganda.
- Hingga 10 arah ekspansi port.
- Android & Linux.

## IO board

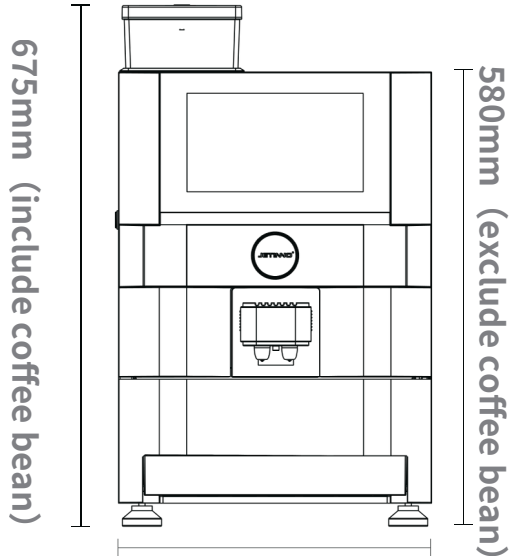
- Dirancang dan dikembangkan oleh Jetinno.
- Respons cepat.
- Perlindungan cepat untuk unit yang malfungsi.
- Kontrol yang presisi untuk semua unit modul.
- Beberapa ekspansi port, dapat secara independen mendukung 25 unit kontrol.
- Mendukung berbagai jenis sensor, termasuk suhu, kelembaban, aliran, dan tekanan.



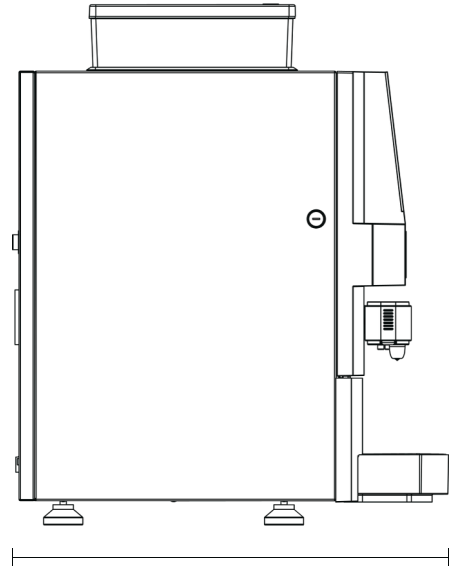
# JETINNO®

INSPIRE LIFE BETTER

## Front view



## Side view



400mm

550mm

Package size : 490 (W) \*640 (D) \*710 (H) mm



## Product Features

### Fresh Grinding Fresh Brewing

Penggilindan dan Mesin Seduh ES Jetinno yang Dipatenkan Menjamin Kualitas Kopi di Setiap Cangkir

### Desain Ringkas, Namun Output yang Bertenaga

Ukuran Ringkas (400W\*550D\*675H mm) Kapasitas Harian Tinggi: 200 Cangkir/ refill

### Telemetry (IoT)

Transmisi Dua Arah Antara Mesin dan Platform IoT



Product Certificate  
CE, CB, CQC, EAC

### User Friendly Interface

Layar Sentuh 10,1 inci,  
Sistem Operasi Android

### Dual Spout Design

Satu Klik untuk Corong Espresso Ganda, Tinggi Dapat Diatur Antara 80-115mm

### Auto Rinsing And Cleaning

Fungsi Pembilasan dan Pembersihan Otomatis Sepenuhnya



## Technical Parameters

Configuration	JL22-ES4C	JL22-IN5C
Power Supply	220-240V 50/60Hz ; 2700W, 16A	
Operation Interface	Android OS, 10.1" Touch Display	
Loading Quantity	80pcs/20GP, 160pcs/40GP	
Dimension/Weight	400 (w) *675 (h) *550 (d) mm/42kg 400 (w) *580 (h) *550 (d) mm/40kg	
Bean Hopper	1x1.5kg	×
Powder Canister	3x1.5L	5x1.5L
Grinder	1pc, Jetinno Patented, With Europe Flat Disc	×
Brewer	1x14g/20g, Jetinno Patented	×
Boiler	1 x 700mL, 2700W	1 x 700mL,2700W
Water Pump	Piston Pump	Piston Pump
Mixer	2pcs, Speed Adjustable	3pcs/4pcs(optional),Speed Adjustable
Spout	80-115mm, Height Adjustable	80-115mm, Height Adjustable
Telemetry (IoT)	Yes	Yes
Base Cabinet	Optional	Optional
Waste Bin	50 cakes (External Slag Off Optional)	×
Drip Tray	1.5L (Optional Waste Water Drainage)	
Water Supply	Tap water(default), barrellled water(optional)	
Internet Connection	Wifi (4G Optional)	
Payment System	MDB Protocol Payment Devices/Nayax/QR Code Payment	